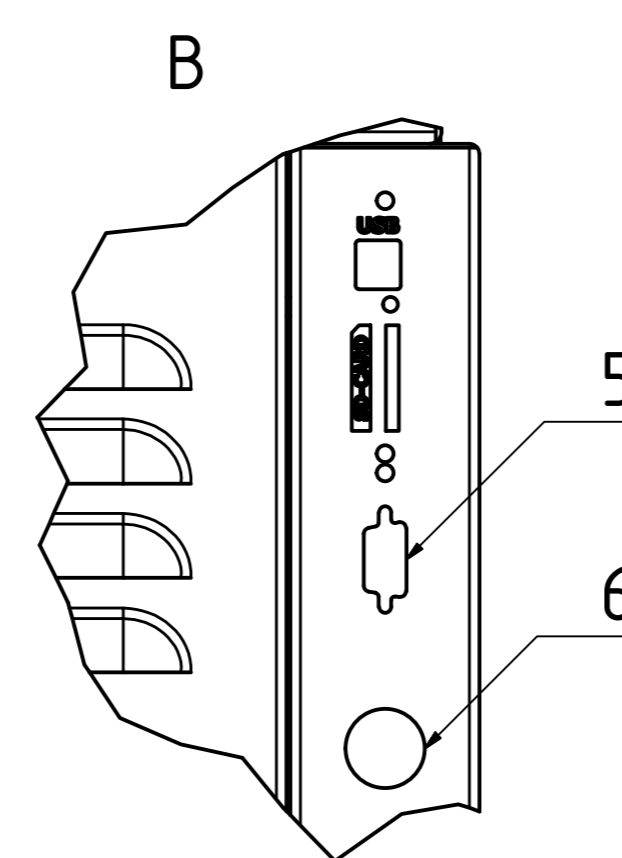
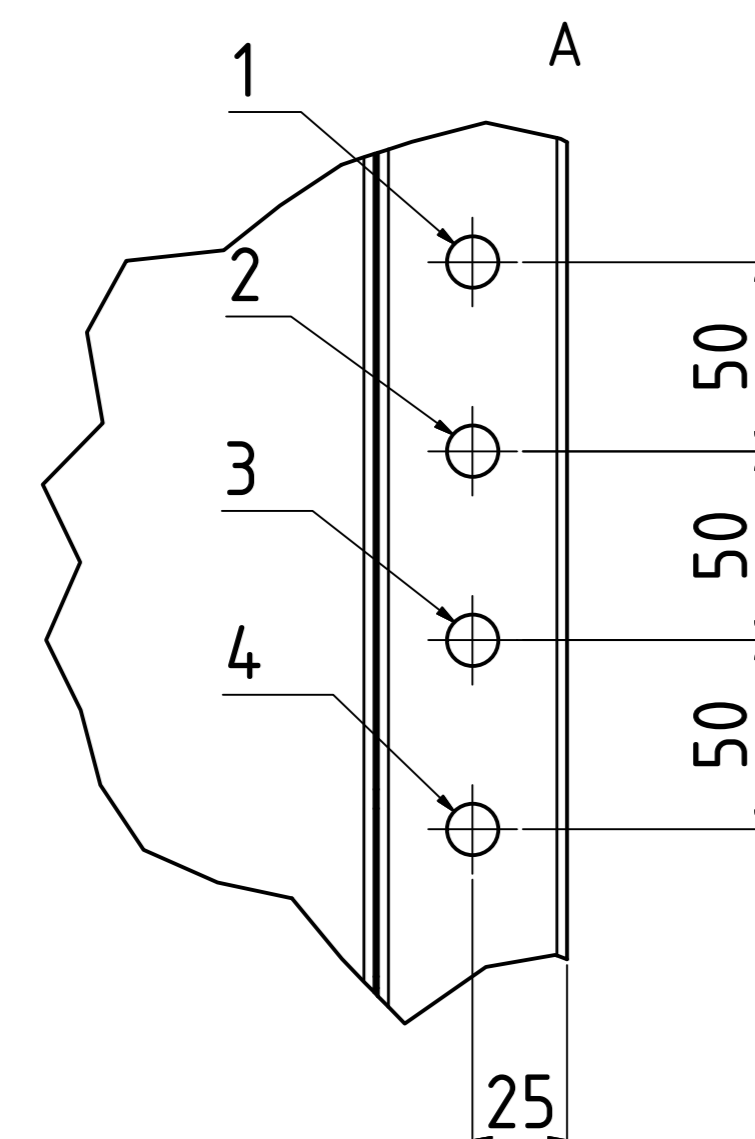
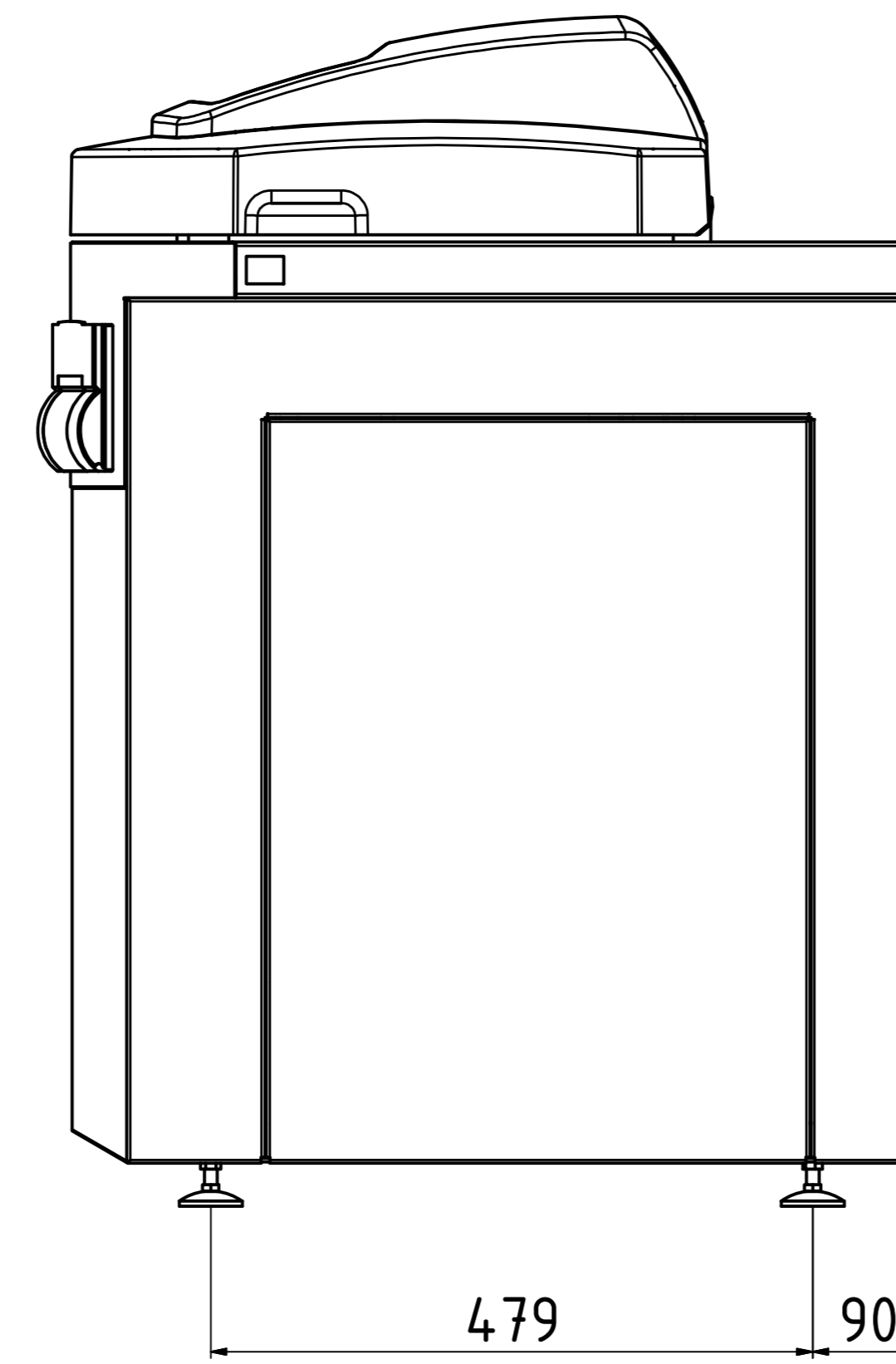
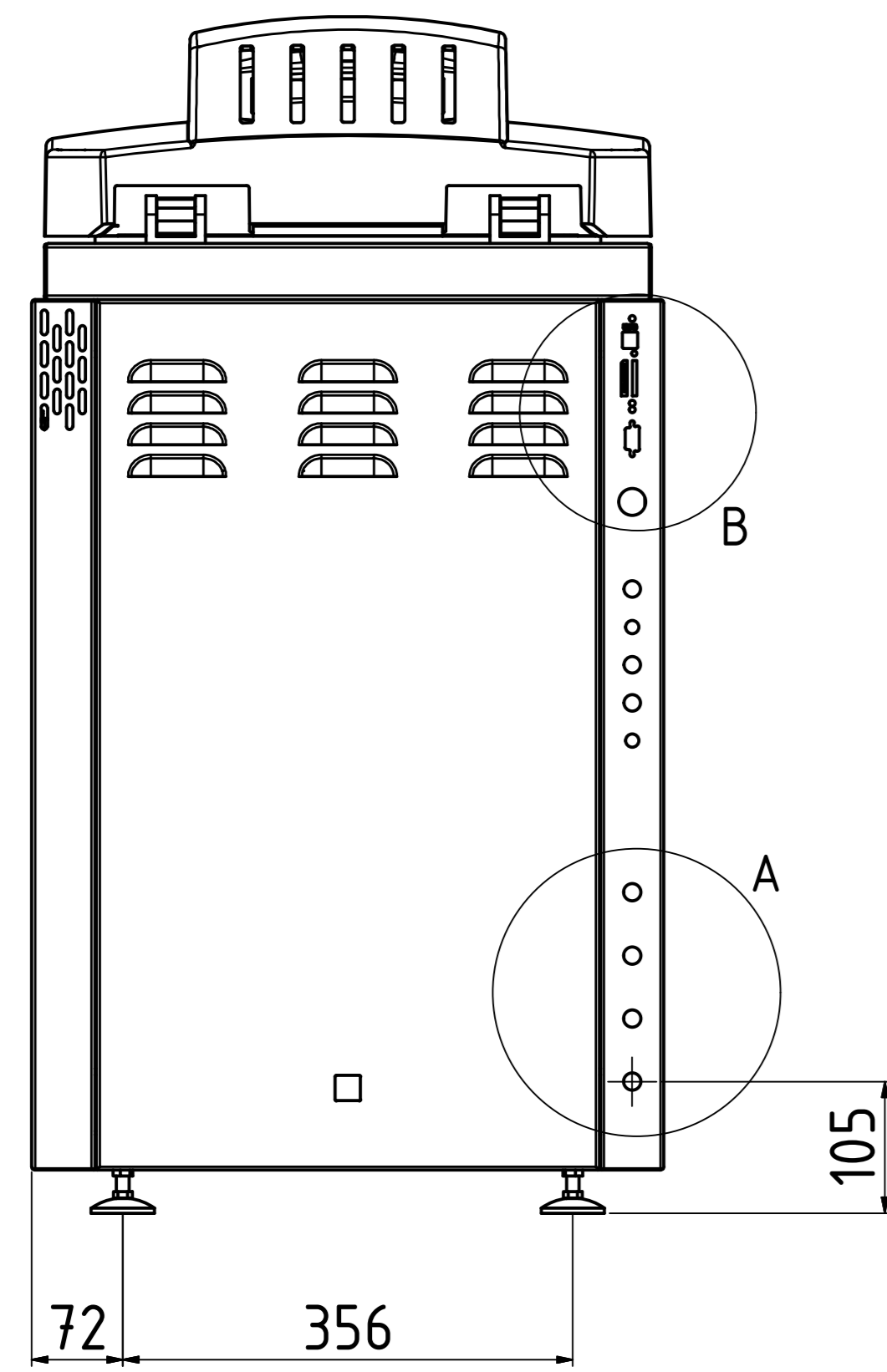
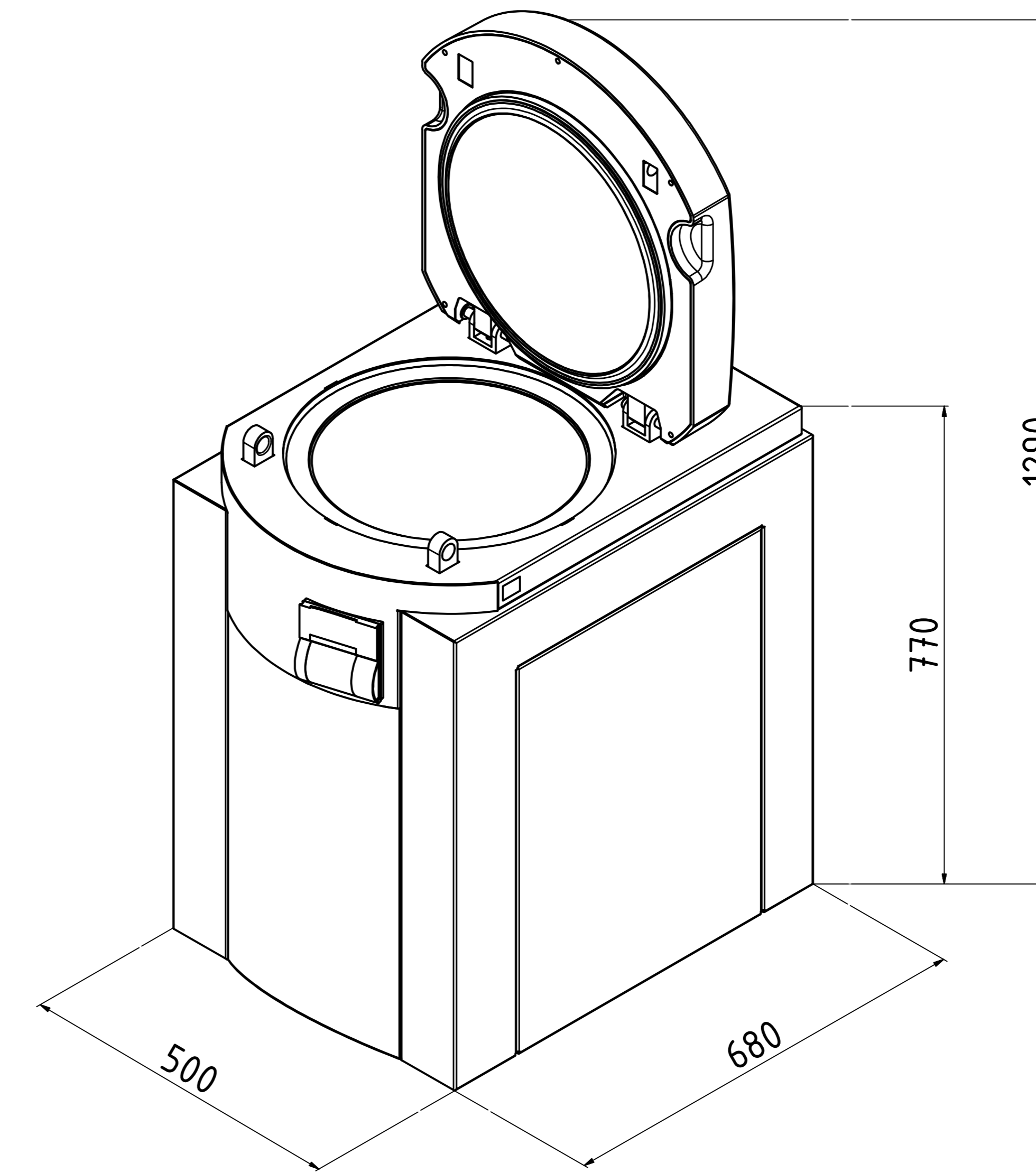
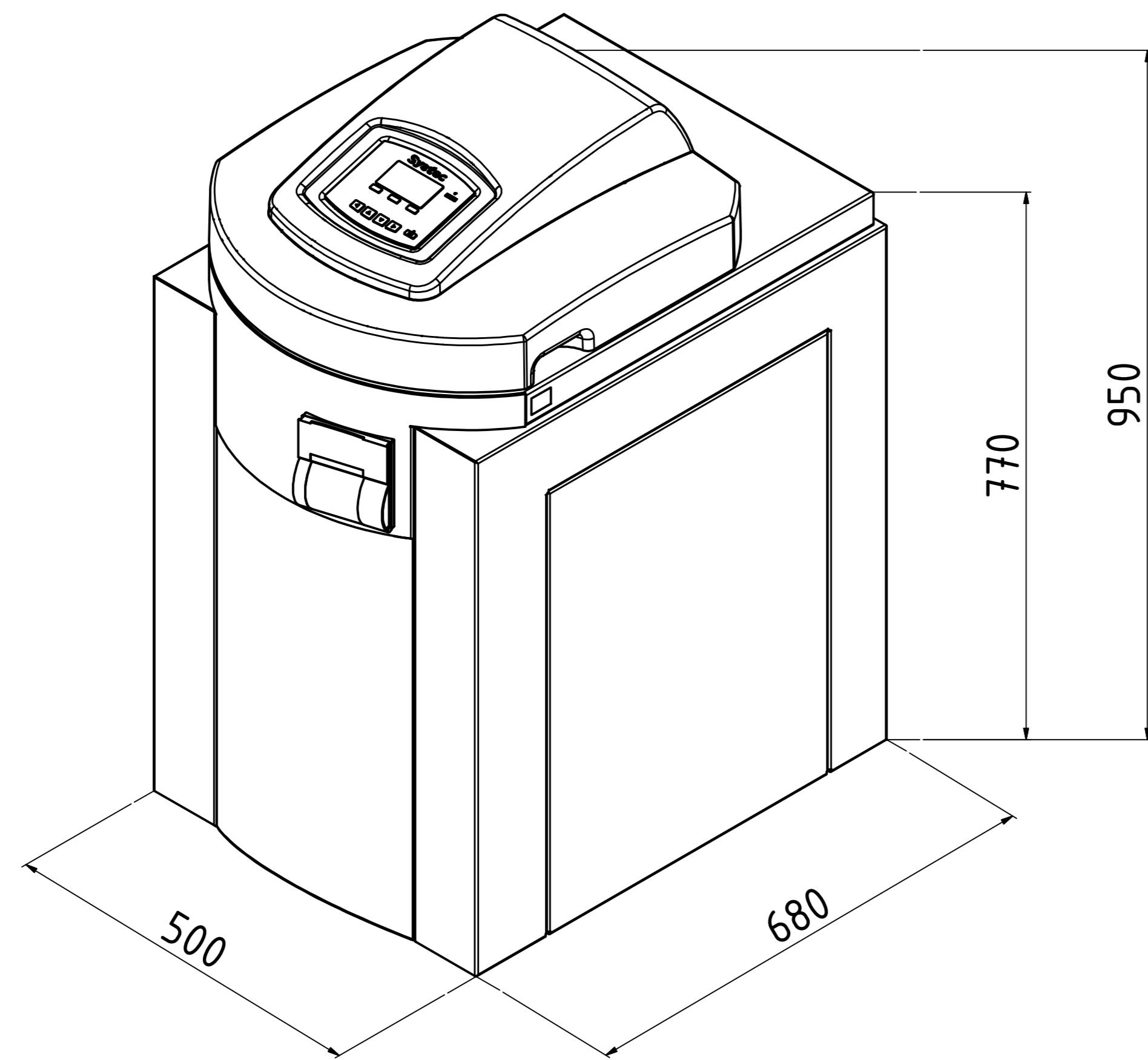


Systemec V-40 / V-55



Technische Daten						
Nr.	Bezeichnung	Größe	VX	VE	VB	Bemerkungen
1	Druckluft	DN 7,2	0	0	--	min. 3-10bar / 50l/min, ≤ Klasse 4 nach DIN ISO 8573 Nur in Verbindung mit "Kühlung mit Stützdruck"
2	VE-Wasser*	3/4" AG	X	X	--	≥ 1bar Wasserdruck Σ Erdalkalitionen < 0,02 mmol/l, Leitfähigkeit zwischen 0,1 - 15 µS/cm
3	Rohwasser*	3/4" AG	X	X	--	≥ 1bar Wasserdruck Σ Erdalkalitionen ≤ 2,0 mmol/l, Leitfähigkeit max. 300 µS/cm, 11°dH, 200mg/l CaCO3
4	Abfluss	3/4" AG	X	X	X	Systemec VX und Systemec VE: temperaturbeständige Ausführung (im Störfall bis 103°C) Temperatur wird geregelt auf 70°C (einstellbar), hausesitige max. Höhe ≤40cm vom Boden Systemec VB: temperaturbeständige Ausführung bis 103°C (keine Temperaturregelung geräteseitig vorhanden) hausesitige max. Höhe ≤40cm vom Boden
5	Schnittstelle		X	X	--	RS-232 / RS-485 (Ethernet Netzwerk und USB kompatibel)
6	Spannungsversorgung* ²		X	X	X	1x230V + Neutraleiter + Schutzleiter / 16A Absicherung / SCHUKO Steckdose (für CEE 7/4, Stecker Typ F)

	Art.Nr.: VX	Art.Nr.: VE	Art.Nr.: VB	Wärmeemission	Nettogewicht	Prüfgewicht* ³
Systemec V-40	1040	1240	1400	<400 Watt/h	110 kg	155 kg
Systemec V-55	1055	1255	1410	<400 Watt/h	115 kg	175 kg

X = Standard 0 = Optional -- = nicht Verfügbar Längenangaben in mm

- * geänderte Medienanschlüsse erhältlich auf Anfrage
- *² Änderung der Spannung erhältlich auf Anfrage
- *³ Prüfgewicht: Kammer komplett gefüllt bei Wasserdruckprobe

Allgemein- toleranz ISO 2768 T1-m		Oberfläche	Masstab:	Gewicht:
toleranz	Datum	Werkstoff:	Bemerkung:	
toleranz	13.05.2015	Systemec V-Ø350		
toleranz			Zng.-Nr.: AZ 1040	Rev.: 2
toleranz				A0